

ITALBABY

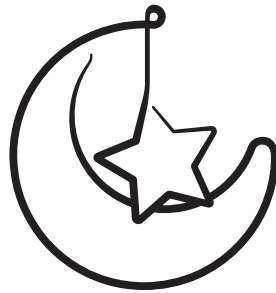
Via Padre P. Meroni n°8
22031 Albavilla (CO) Italy

T. (+39) 031 428 125

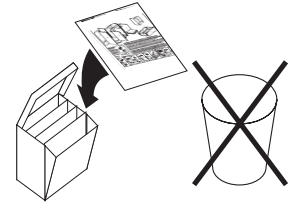
F. (+39) 031 428 100

info@italbaby.com

www.italbaby.com

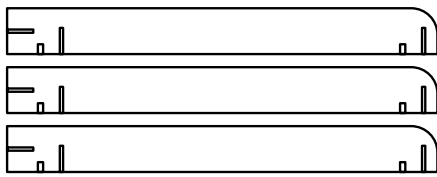


italbaby

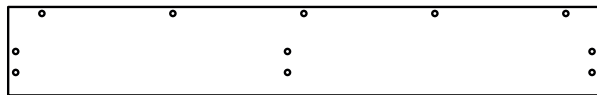


IMPORTANTE. LEGGERE ATTENTAMENTE E CONSERVARE PER OGNI UTILIZZO FUTURO
IMPORTANT. READ CAREFULLY AND RETAIN FOR FUTURE REFERENCE

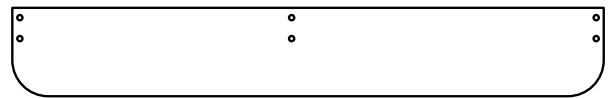
COMPONENTI / COMPONENTS



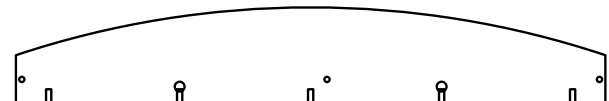
A (3 PZ.)



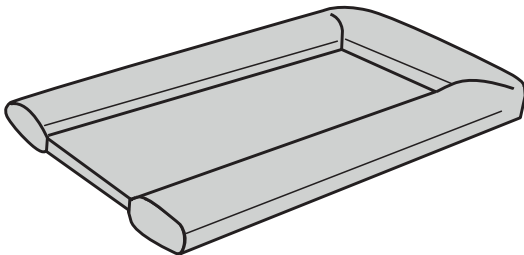
B (1 PZ.)



C (1 PZ.)

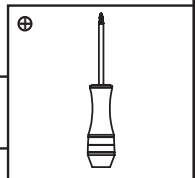


D (1 PZ.)



E (1 PZ.)

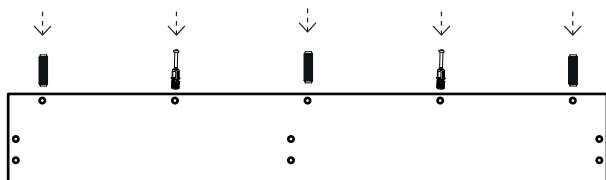
ATTREZZI NECESSARI
TOOLS NEEDED FOR ASSEMBLY



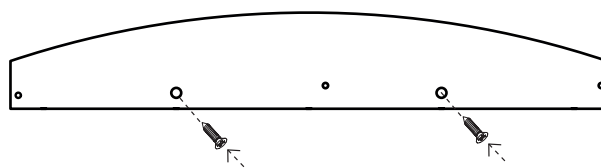
X4	X9	X9	X2	X2	X2	X4	X1

MADE IN ITALY
PROLUNGA COMÒ - CHANGING TABLE
Istruzioni di montaggio
Assembly instructions

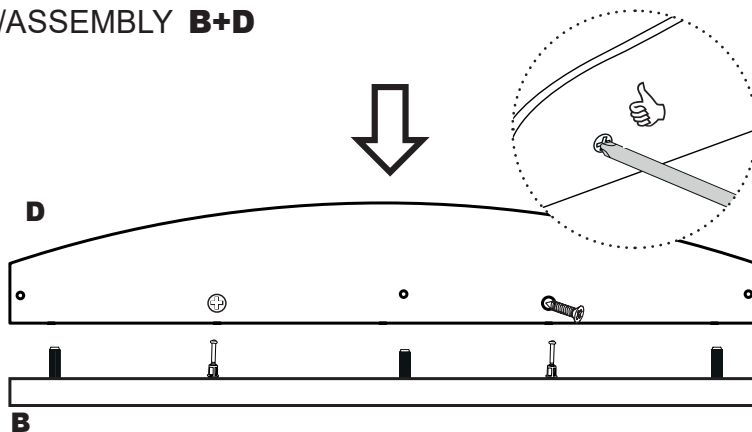
1) MONTAGGIO/ASSEMBLY **B** (1 PZ.)



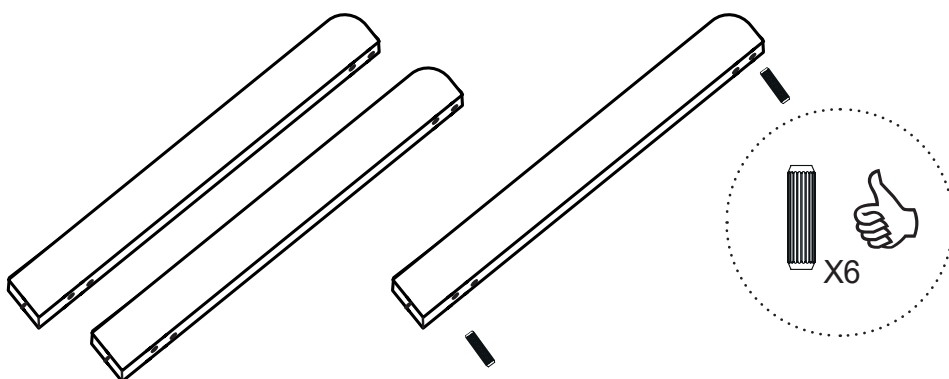
2) MONTAGGIO/ASSEMBLY **D** (1 PZ.)



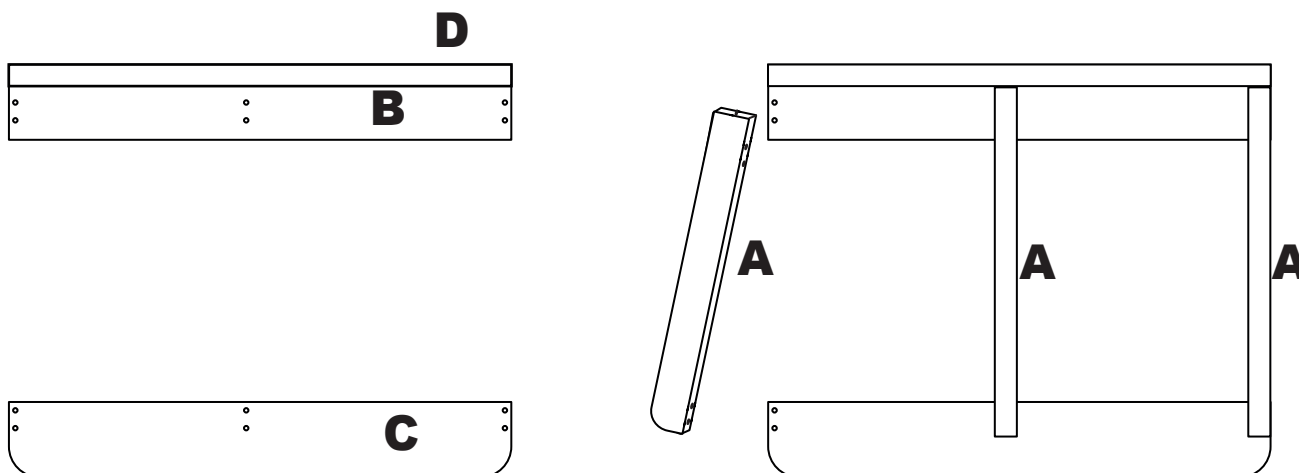
3) MONTAGGIO/ASSEMBLY **B+D**



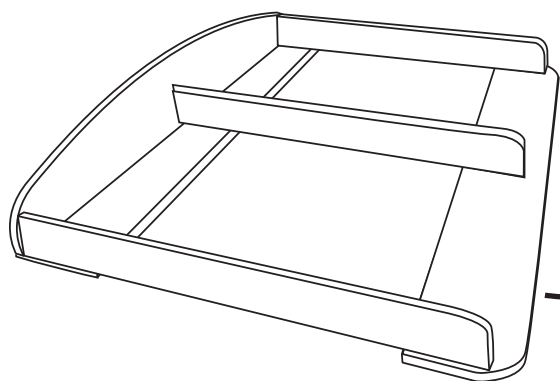
4) MONTAGGIO/ASSEMBLY **A** (3 PZ.)



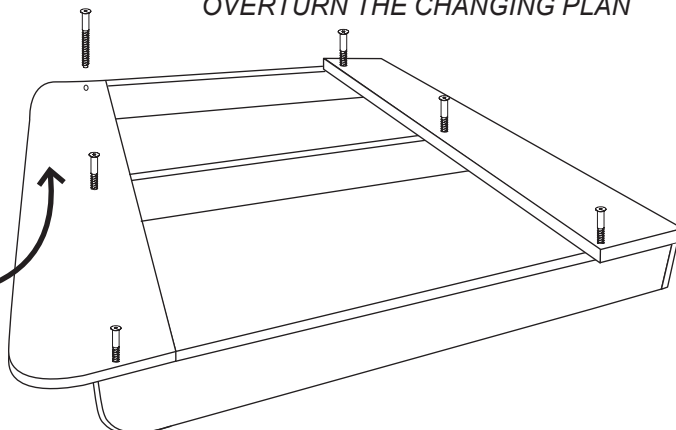
5) MONTAGGIO/ASSEMBLY **DB+C+A** (3 PZ.)



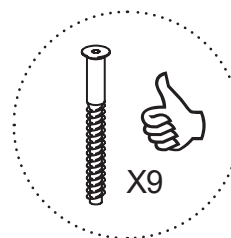
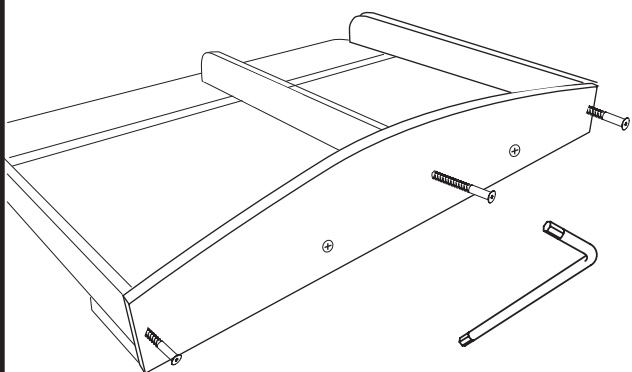
6) MONTAGGIO/ASSEMBLY **DB+C+A** (3 PZ.)



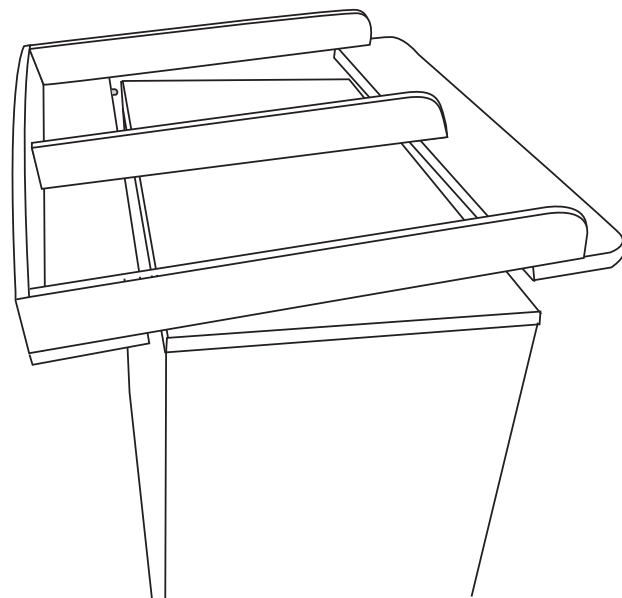
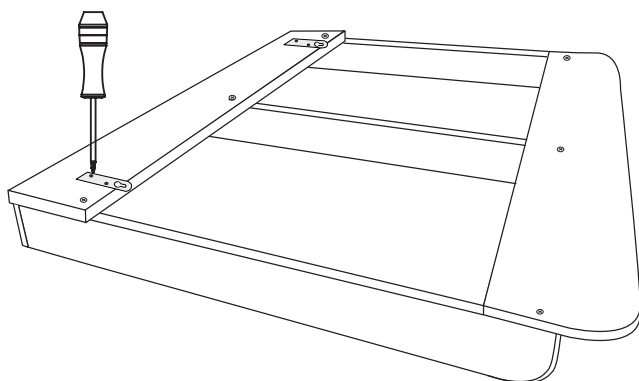
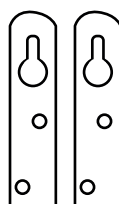
✓ CAPOVOLGERE IL PIANO
OVERTURN THE CHANGING PLAN



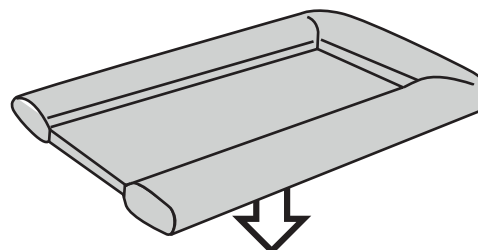
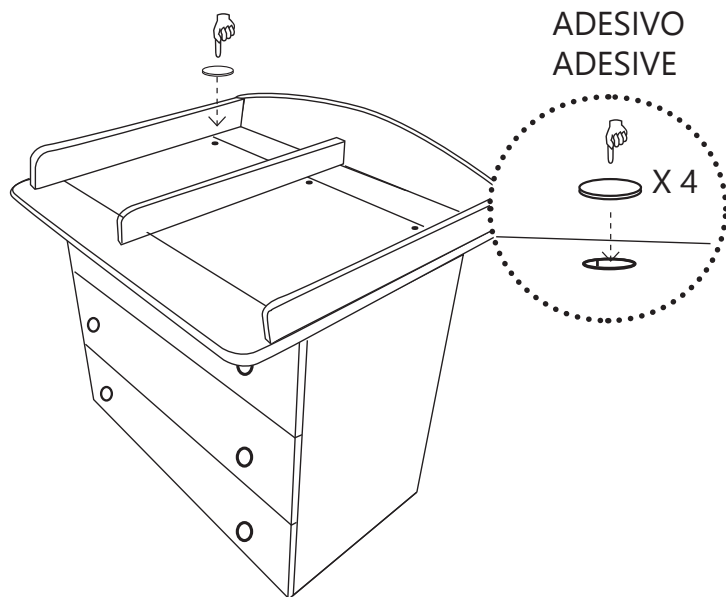
7) MONTAGGIO/ASSEMBLY



8) MONTAGGIO/ASSEMBLY

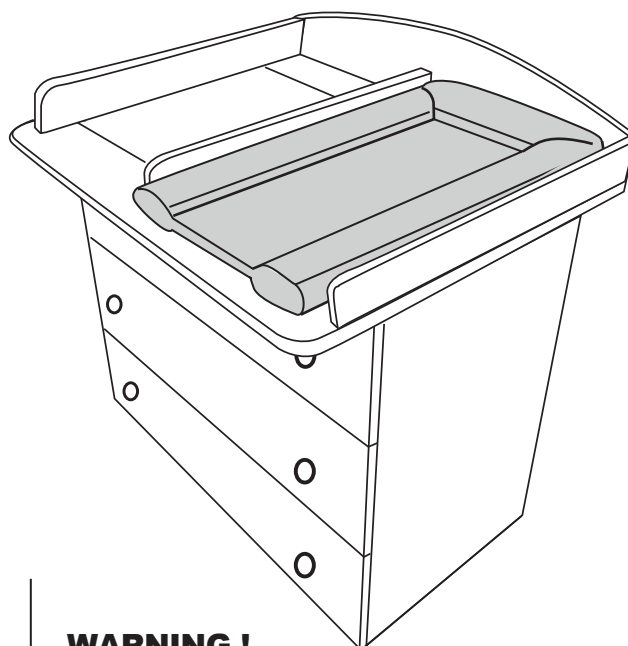
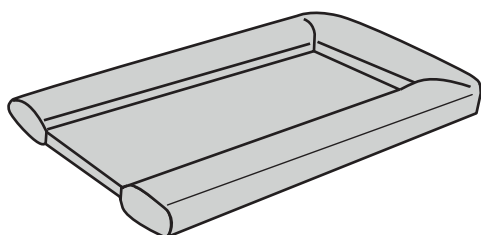


9) MONTAGGIO/ASSEMBLY



10) MONTAGGIO/ASSEMBLY E

E (1 PZ.)



AVVERTENZE !

- Verificare e serrare regolarmente tutte le viti e i raccordi.
- Non lasciare il bambino sdraiato sul fasciatoio senza sorveglianza da parte di un adulto. Fintanto che il bambino è sdraiato sul fasciatoio, non distogliere l'attenzione dallo stesso.
- Utilizzare sempre il materassino da fasciatoio fornito da Italbaby.
- Verificare che oggetti piccoli o pericolosi, caldi, ecc. non siano presenti nei pressi del fasciatoio. Se il bambino li afferrasse potrebbe correre il rischio di soffocamento, avvelenamento o altre lesioni.
- A causa del rischio di incendio non collocare il fasciatoio accanto a fiamme libere o fonti di calore intenso come forni, radiatori, bruciatori a gas, ecc.
- Non utilizzare il fasciatoio se uno o più componenti sono difettosi o mancanti.
- Non utilizzare accessori o parti non prodotti da Italbaby per evitare rischi al bambino.
- Verificare che il fasciatoio sia collocato su una superficie stabile e orizzontale.

WARNING !

- All screws and fittings must always be well tightened and checked regularly.
- Never let the child lie on the changing unit without adult supervision. Never turn your eyes away from the child, as long as it is on the changing table.
- Always make sure to use a pad that fits the dimensions of changing area. The pad must lay flat and not be thicker.
- Make sure that no small parts, hazardous products, hot objects, etc. near the changing unit. If the baby gets hold of such things, it can lead to suffocation, poisoning or other injuries to the child.
- Because of fire risks never set the dresser near an open flame or excessive heat sources such as ovens, radiators, gas burners, etc.
- Do not use the changing unit if one or more components are defective or missing.
- Do not use accessories or parts that are not manufactured by Italbaby as it can bring the child's safety at risk
- Make sure the dresser is on a flat, stable surface.

